



Szuflada chłodnicza

P.H.U. „STAN-MAR” Marek Łukowski

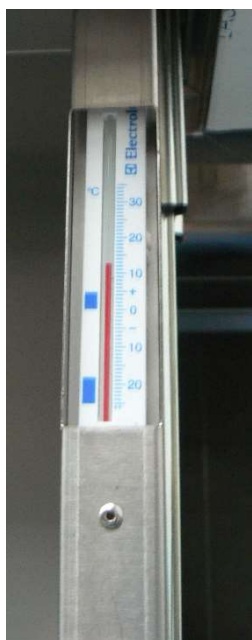
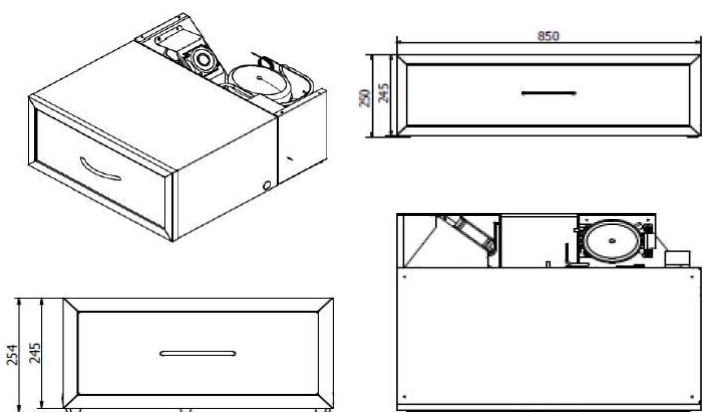
nr 1/2016

18/01/2016

SZUFLADA CHŁODNICZA DO ZABUDOWY

ML-550

ML-850



DANE TECHNICZNE:

– wymiary zewnętrzne [mm]

	Dł.	Gł.	Wys.
ML-550	550	626	250
ML-850	850	626	250

- Ciężar własny: 30 / 35 [kg]
- Powierzchnia ekspoz.: 0,2 / 0,25 [dm³]
- 1 szuflada
- Dopuszczalne załadowanie: 15 [kg]
- Zakres temperatur: +2...+5°C
- Otoczenie: +16...+25°C przy 60% HR
- Moc agregatu: 110 [W]
- Max pobór mocy: 100 [W]
- Czynnik chłodniczy: R-134a
- Nominalne zużycie energii: 1,7 [kWh/24h]
- Zasilanie: 230/50 [V/Hz]

SPECYFIKACJA URZĄDZENIA:

- korpus z zewnątrz wykonany z blachy lakierowanej i ocynkowanej
- wewnątrz wykonane z blachy kwasoodpornej matowej AISI 304
- izolacja wykonana z ekologicznej pianki poliuretanowej
- termostat mechaniczny
- pojemnik do odparowania kondensatu
- obieg powietrza wymuszony wentylatorami
- termometr

KONTAKT:

Tel. 61 879 82 52 wewn. 6
malwina@stan-mar.com.pl

P.H.U. „STAN-MAR”
Ul. Bodawska 11
61-309 Poznań
NIP: 778 011 00 89