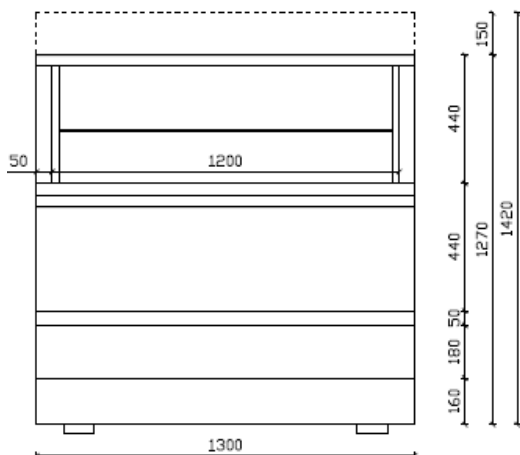
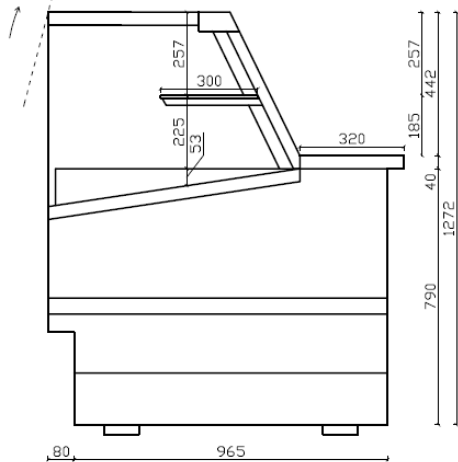




Typ: Lada cukiernicza

Opis techniczny

Lada cukiernicza LZN 130



Lada cukiernicza LZN 130

Wymiary:	Dł.	Szer.	Wys.
[mm]			
Zewnętrzne	1300	1118	1270

Ciężar własny:	221 [kg]
Powierzchnia ekspoz.:	2,25 [m ²]
Ilość poziomów:	2
Max. obciążenie półki:	8 [kg]
Moc znamionowa oświetlenia	96 [W] Oświetlenie LED
Moc znamionowa:	1100 [W]

Charakterystyka:

- 2 poziomy o różnych głębokościach, podświetlone
- oświetlenie centralne LED
- rama w kolorze srebrnym lub złotym lub RAL podanym przez klienta
- szyby podwójne termoizolacyjne
- wykończenie w drewnie: Kronopol, Kronspan, JAF

Charakterystyka techniczna:

- oświetlenie LED

Opcje wykonania:

- możliwość wykonania innej kolorystyki wykończenia
- do łączenia w ciągi
- szyby proste



