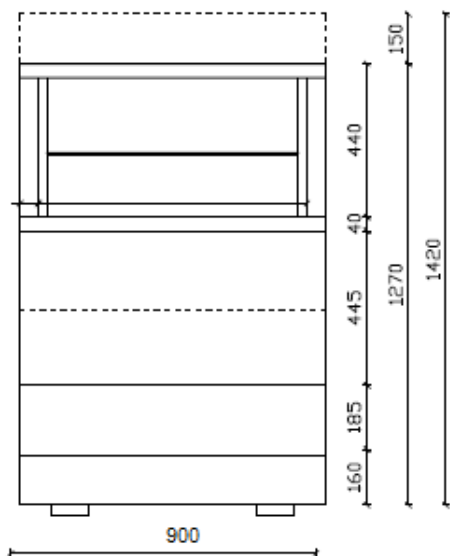
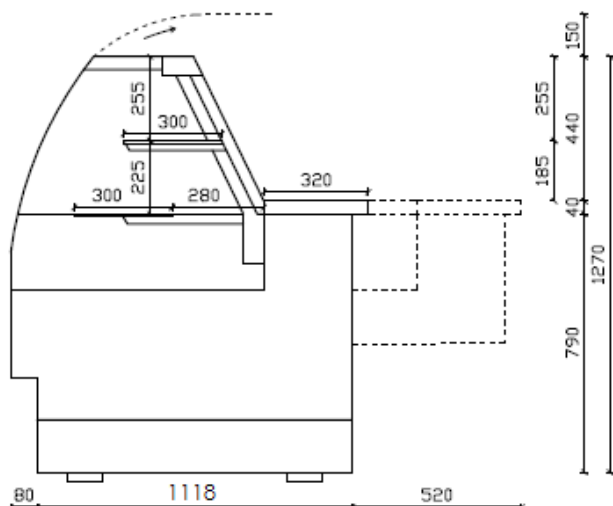




## Typ: Lada cukiernicza

### LADA CUKIERNICZA LZS 90



## Opis techniczny

### Lada chłodnicza LZS 90

Wymiary:	Dł.	Szer.	Wys.	
[mm]	Zewnętrzne	900	1118	1270

<b>Ciężar własny:</b>	<b>186 [kg]</b>
<b>Powierzchnia ekspoz.:</b>	<b>1,90 [m<sup>2</sup>]</b>
<b>Ilość poziomów:</b>	<b>3</b>
<b>Max. obciążenie półki:</b>	<b>8 [kg]</b>
<b>Zakres temperatur:</b>	<b>+5... +8 [°C]</b>
<b>Otoczenie:</b>	<b>+25 [°C], 60 [%]</b>
<b>Moc znamionowa:</b>	<b>1100 [W]</b>
<b>Czynnik chłodniczy:</b>	<b>R-507A</b>
<b>Moc znamionowa oświetlenia:</b>	<b>96 [W] Oświetlenie LED</b>
<b>Moc odszraniania:</b>	<b>200 [W]</b>
<b>Wilgotność powietrza wewnątrz ekspozycji:</b>	<b>55 ÷ 85 [%]</b>

#### Charakterystyka:

- 3 poziomy o różnych głębokościach, podświetlone
- oświetlenie centralne LED
- podnoszone szyby czołowe na teleskopach
- drzwi przesuwne plexi
- wysuwana ekspozycja
- dostęp do podnoszonej chłodnicy
- szyby pojedyncze bezpieczne
- wnętrze ze stali nierdzewnej
- rama w kolorze srebrnym lub złotym lub RAL podany przez klienta
- wykończenie w drewnie:  
(Sugerowana kolorystyka) – barwy Kronopol, Kronospan, JAF

#### Charakterystyka techniczna:

- wymuszony obieg powietrza
- oszranianie automatyczne
- automatyczne odparowanie kondensatu
- z agregatem wewnętrznym

#### Opcje wykonania:

- możliwość wykonania innej kolorystyki wykończenia
- do tączenia w ciągi
- szyby proste lub gięte
- agregat zewnętrzny



