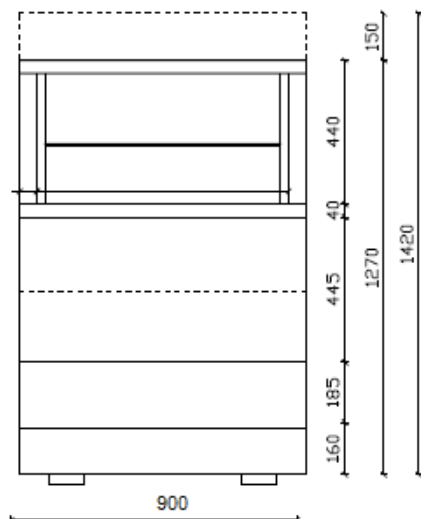
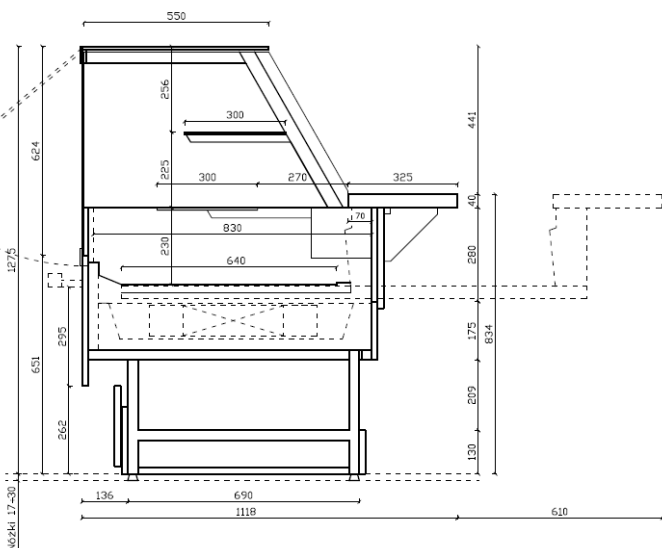




61-309 POZNAŃ - SZCZEPANKOWO, UL. BODAWSKA 11
 TEL. 0048-61 879-82-52, 879-88-26, FAX. 870-50-01
 Konto: B Z WBK SA 22/O POZNAŃ 1610901359000000035248619
 NIP: 778-011-00-89
 E-mail: biuro@stan-mar.com.pl Internet: www.stan-mar.com.pl

Typ: Lada cukiernicza

Opis techniczny



Lada chłodnicza LZS 90

Wymiary:	Dł.	Szer.	Wys.
[mm]	Zewnętrzne		
	900	1118	1270

Ciężar własny:	186 [kg]
Powierzchnia ekspoz.:	1,9 [m²]
Ilość poziomów:	3
Max. obciążenie półki:	8 [kg]
Zakres temperatur:	+5... +8 [°C]
Łotczenie:	+25 [°C], 60 [%]
Moc znamionowa:	1100 [W]
Czynnik chłodniczy:	R-507A
Moc znamionowa oświetlenia:	96 [W] Oświetlenie LED
Moc odszraniania:	200 [W]
Wilgotność powietrza wewnątrz ekspozycji:	55 ÷ 85 [%]

Charakterystyka:

- 3 poziomy o różnych głębokościach, podświetlone
- oświetlenie centralne LED
- podnoszone szyby czołowe na teleskopach
- drzwi przesuwne plexi
- blat obsługowy tylni
- wysuwana ekspozycja
- dostęp do podnoszonej chłodnicy
- szyby pojedyncze bezpieczne
- rama w kolorze srebrnym
- wewnątrz wykonane ze stali nierdzewnej
- wykończenie w drewnie:
(Sugerowana kolorystyka) – barwy Kronopol, Kronospan, JAF

Charakterystyka techniczna:

- wymuszony obieg powietrza
- oszranianie automatyczne
- automatyczne odparowanie kondensatu
- z agregatem wewnętrznym

Opcje wykonania:

- możliwość wykonania innej kolorystyki wykończenia
- do łączenia w ciągi
- szyby proste lub gięte
- pod agregat zewnętrzny

