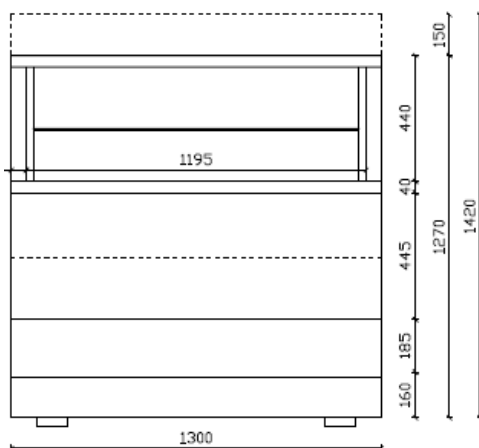
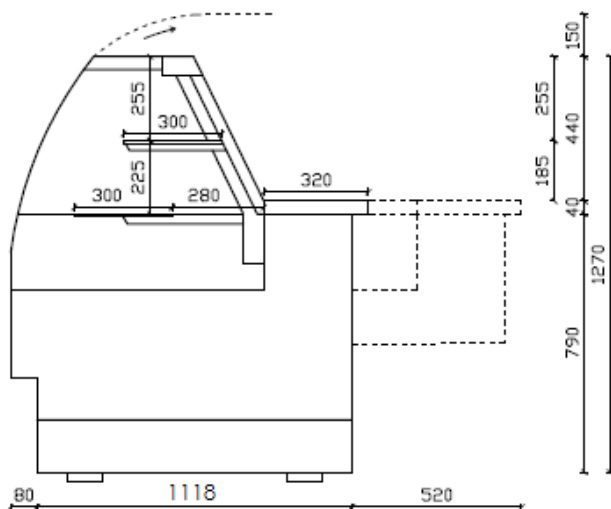




Typ: Lada cukiernicza

LADA CUKIERNICZA LZS 130



Opis techniczny

Lada chłodnicza LZS 130

Wymiary:	Dł.	Szer.	Wys.	
[mm]	Zewnętrzne	1300	1118	1270

Ciężar własny:	221 [kg]
Powierzchnia ekspoz.:	2,25 [m²]
Ilość poziomów:	3
Max. obciążenie półki:	8 [kg]
Zakres temperatur:	+5... +8 [°C]
Otoczenie:	+25 [°C], 60 [%]
Moc znamionowa:	1100 [W]
Czynnik chłodniczy:	R-507A
Moc znamionowa oświetlenia:	96 [W] Oświetlenie LED
Moc odszraniania:	200 [W]
Wilgotność powietrza wewnątrz ekspozycji:	55 ÷ 85 [%]

Charakterystyka:

- 3 poziomy o różnych głębokościach, podświetlone
- oświetlenie centralne LED
- podnoszone szyby czołowe na teleskopach
- drzwi przesuwne plexi
- wysuwana ekspozycja
- dostęp do podnoszonej chłodnicy
- szyby pojedyncze bezpieczne
- wewnątrz ze stali nierdzewnej
- rama w kolorze srebrnym lub złotym lub RAL podany przez klienta
- wykończenie w drewnie:
(Sugerowana kolorystyka) – barwy Kronopol, Kronospan, JAF

Charakterystyka techniczna:

- wymuszony obieg powietrza
- oszranianie automatyczne
- automatyczne odparowanie kondensatu
- z agregatem wewnętrznym

Opcje wykonania:

- możliwość wykonania innej kolorystyki wykończenia
- do tączenia w ciągi
- szyby proste lub gięte
- agregat zewnętrzny

