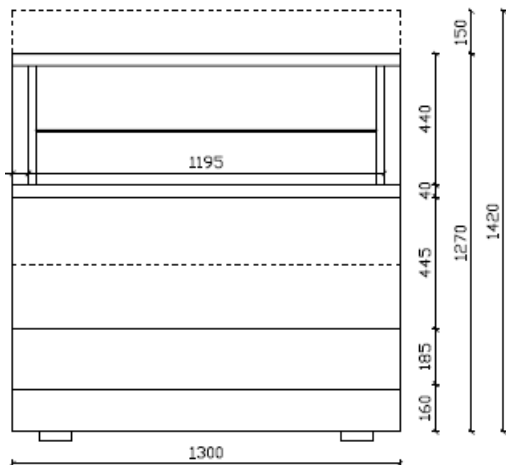
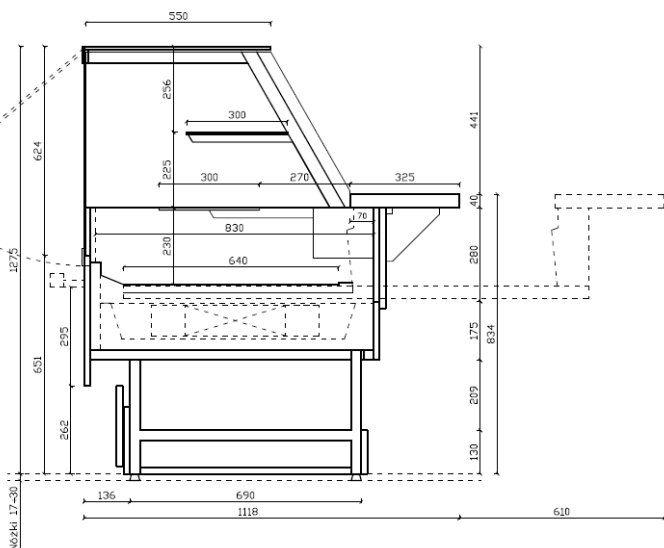




61-309 POZNAŃ - SZCZEPANKOWO, UL. BODAWSKA 11  
 TEL. 0048-61 879-82-52, 879-88-26, FAX. 870-50-01  
 Konto: B Z WBK SA 22/O POZNAŃ 1610901359000000035248619  
 NIP: 778-011-00-89  
 E-mail: [biuro@stan-mar.com.pl](mailto:biuro@stan-mar.com.pl) Internet: [www.stan-mar.com.pl](http://www.stan-mar.com.pl)

## Typ: Lada cukiernicza

## Opis techniczny



### Lada chłodnicza LZS 130

Wymiary:		Dł.	Szer.	Wys.
[mm]	Zewnętrzne	1300	1118	1270

<b>Ciężar własny:</b>	<b>221 [kg]</b>
<b>Powierzchnia ekspoz.:</b>	<b>2,25 [m²]</b>
<b>Ilość poziomów:</b>	<b>3</b>
<b>Max. obciążenie półki:</b>	<b>8 [kg]</b>
<b>Zakres temperatur:</b>	<b>+5... +8 [°C]</b>
<b>Łotczenie:</b>	<b>+25 [°C], 60 [%]</b>
<b>Moc znamionowa:</b>	<b>1100 [W]</b>
<b>Czynnik chłodniczy:</b>	<b>R-507A</b>
<b>Moc znamionowa oświetlenia:</b>	<b>96 [W] Oświetlenie LED</b>
<b>Moc odszraniania:</b>	<b>200 [W]</b>
<b>Wilgotność powietrza wewnątrz ekspozycji:</b>	<b>55 ÷ 85 [%]</b>

#### Charakterystyka:

- 3 poziomy o różnych głębokościach, podświetlone
- oświetlenie centralne LED
- podnoszone szyby czołowe na teleskopach
- drzwi przesuwne plexi
- blat obsługowy tylni
- wysuwana ekspozycja
- dostęp do podnoszonej chłodnicy
- szyby pojedyncze bezpieczne
- rama w kolorze srebrnym
- wewnątrz wykonane ze stali nierdzewnej
- wykończenie w drewnie:  
(Sugerowana kolorystyka) – barwy Kronopol, Kronospan, JAF

#### Charakterystyka techniczna:

- wymuszony obieg powietrza
- oszranianie automatyczne
- automatyczne odparowanie kondensatu
- z agregatem wewnętrznym

#### Opcje wykonania:

- możliwość wykonania innej kolorystyki wykończenia
- do łączenia w ciągi
- szyby proste lub gięte
- pod agregat zewnętrzny

