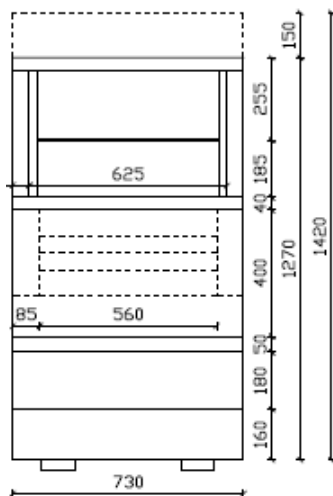
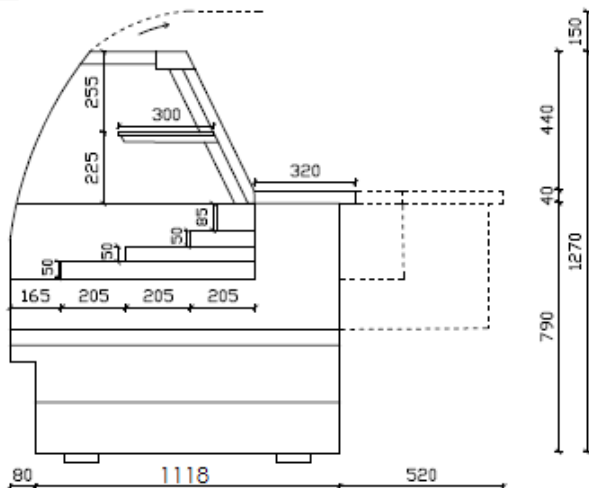




## Typ: Lada cukiernicza



## Opis techniczny

### Lada pralinowa LZP 70

Wymiary:	Dł.	Szer.	Wys.	
[mm]	Zewnętrzne	730	1118	1270

<b>Ciężar własny:</b>	<b>156 [kg]</b>
<b>Powierzchnia ekspoz.:</b>	<b>1,60 [m<sup>2</sup>]</b>
<b>Ilość poziomów:</b>	<b>4</b>
<b>Max. obciążenie półki:</b>	<b>7 [kg]</b>
<b>Zakres temperatur:</b>	<b>+14.. +16 [°C]</b>
<b>Otoczenie:</b>	<b>+25 [°C], 60 [%]</b>
<b>Moc znamionowa:</b>	<b>850 [W]</b>
<b>Czynnik chłodniczy:</b>	<b>R-507A</b>
<b>Moc znamionowa oświetlenia:</b>	<b>32 [W] Oświetlenie LED</b>
<b>Moc odszraniania:</b>	<b>150 [W]</b>
<b>Wilgotność powietrza wewnątrz ekspozycji:</b>	<b>Poniżej 50[%]</b>

### Charakterystyka:

- półka kaskadowa nierdzewna + górna szklana półka
- oświetlenie centralne LED
- podnoszone szyby czołowe na teleskopie
- wysuwana ekspozycja
- blat tylni obsługowy
- drzwi suwne z plexi
- dostęp do podnoszonej chłodnicy
- szyby pojedyncze bezpieczne
- rama w kolorze srebrnym
- wykończenie w drewnie: (Sugerowana kolorystyka)– barwy Kronopol, Kronospan, JAF

### Charakterystyka techniczna:

- wymuszony obieg powietrza
- odszranianie automatyczne
- automatyczne odparowanie kondensatu
- z agregatem wewnętrznym

### Opcje wykonania:

- możliwość wykonania inne kolorystyki wykończenia
- szyby proste lub gięte
- agregat zewnętrzny
- możliwość wykonania ludy bez wysuwu i podnoszonej chłodnicy

