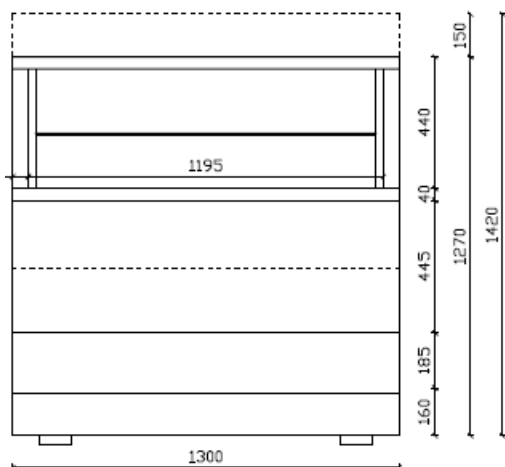
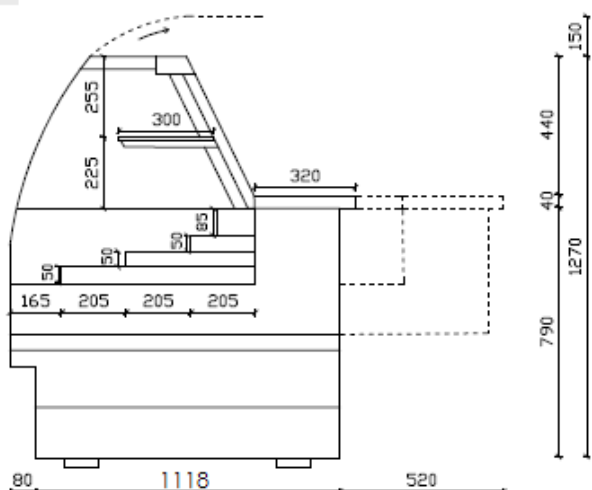




Typ: Lada cukiernicza



Opis techniczny

Lada pralinowa LZP 130

Wymiary:	Dł.	Szer.	Wys.	
[mm]	Zewnętrzne	1300	1118	1270

Ciężar własny:	221 [kg]
Powierzchnia ekspoz.:	2,25 [m²]
Ilość poziomów:	4
Max. obciążenie półki:	7 [kg]
Zakres temperatur:	+14.. +16 [°C]
Otoczenie:	+25 [°C], 60 [%]
Moc znamionowa:	850 [W]
Czynnik chłodniczy:	R-507A
Moc znamionowa oświetlenia:	32 [W] Oświetlenie LED
Moc odszraniania:	150 [W]
Wilgotność powietrza wewnątrz ekspozycji:	Poniżej 50[%]

Charakterystyka:

- półka kaskadowa nierdzewna + górna szklana półka
- oświetlenie centralne LED
- podnoszone szyby czołowe na teleskopie
- wysuwana ekspozycja
- blat tylni obsługowy
- drzwi suwne z plexi
- dostęp do podnoszonej chłodnicy
- szyby pojedyncze bezpieczne
- rama w kolorze srebrnym
- wykończenie w drewnie: (Sugerowana kolorystyka)– barwy Kronopol, Kronospan, JAF

Charakterystyka techniczna:

- wymuszony obieg powietrza
- odszranianie automatyczne
- automatyczne odparowanie kondensatu
- z agregatem wewnętrznym

Opcje wykonania:

- możliwość wykonania inne kolorystyki wykończenia
- szyby proste lub gięte
- agregat zewnętrzny
- możliwość wykonania lady bez wysuwu i podnoszonej chłodnicy



