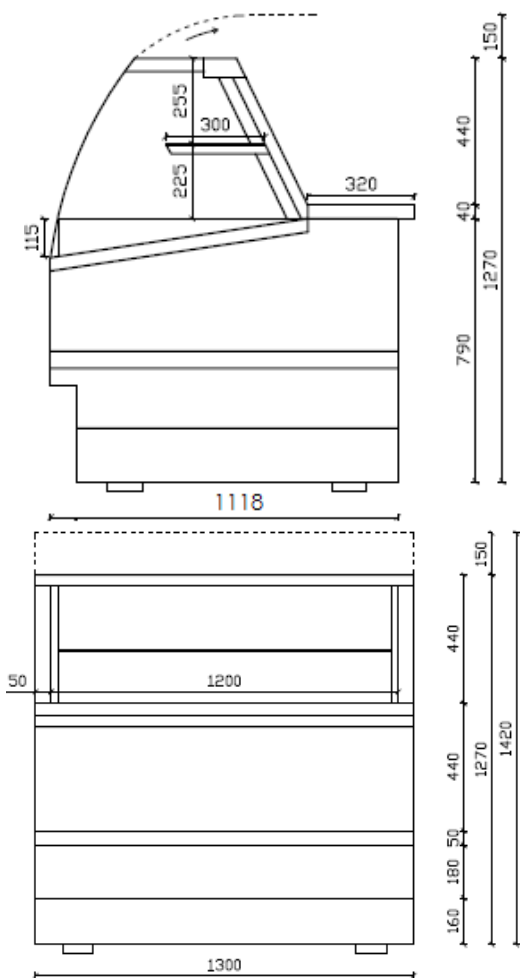




61-309 POZNAŃ - SZCZEPANKOWO , UL.BODAWSKA 11
TEL. 0048-61 879-82-52, 879-88-26 , FAX. 870-50-01
Konto: B Z WBK SA 22/O POZNAŃ 1610901359000000035248619
NIP: 778-011-00-89
E-mail: biuro@stan-mar.com.pl Internet: www.stan-mar.com.pl

Typ: Lada cukiernicza



Opis techniczny

Lada neutralna LZN 130

Wymiary:	Dł.	Szer.	Wys.
[mm]			
Zewnętrzne	1300	1118	1270

Ciężar własny:	190 [kg]
Powierzchnia ekspoz.:	2,00 [m²]
Ilość poziomów:	2
Max. obciążenie półki:	8 [kg]
Moc znamionowa oświetlenia	96 [W] Oświetlenie LED

Charakterystyka:

- 2 poziomy o różnych głębokościach, podświetlone
- oświetlenie centralne led
- rama w kolorze srebrnym
- szyby pojedyncze bezpieczne
- szyby frontowe podnoszone na teleskopach
- blat wewnętrzny drewniany
- podwieszana p półka szklana
- blat tylni obsługowy
- wykończenie w drewnie: Kronopol, Kronspan, JAF, Egger

Charakterystyka techniczna:

- oświetlenie LED

Opcje wykonania:

- możliwość wykonania innej kolorystyki wykończenia
- do łączenia w ciągi
- szyby proste
- możliwość wykonania wymiaru - długości- pod indywidualne zamówienie klienta (700mm najkrótsza)

